

Mercedes-Benz® es una marca de Mercedes-Benz Group AG.

ARVINMERITOR.

Meritor y Mercedes-Benz.

autobusmercedesbenz.com.mx

     MercedesBenzAutobuses

Postventa Autobuses
Estamos donde tú estés.



Mercedes-Benz
The standard for buses.

Meritor y Mercedes-Benz ofrecen todo el respaldo y asesoría Postventa para su Autobús.

Cada uno de los productos de repuesto de la marca Meritor se fabrica según las especificaciones de equipo original y siguiendo las normas de calidad.

Las piezas de repuesto del servicio de ejes están disponibles tanto en forma de kit como de componente individual.

Ejes delanteros.

MODELO DEL EJE	MFS-10	FC-941	MFS-12	COMPONENTES CANTIDAD POR UNIDAD
APLICACIÓN:	MBO 1019/44 OMC 1119/40	MBO 1019/44	MBO 1219/52 PLUS MBO 1419/60	
Kit pivote de mangueta	TDA RKITF196A	TDA RKITFC197	TDA RKITF196A	1
Taza de rueda interior	SBN HM212011FDM	SBN JM207010TIM	SBN HM212011FDM	2
Rodamiento de rodillos interior	SBN HM212049TIM	SBN JM207049ATIM	SBN HM212049TIM	2
Retén de aceite	TDA A1205L1338	TDA A1205N2432	TDA A1205L1338	2
Taza de rueda exterior	SBN 3720TIM	SBN 25820TIM	SBN 3720TIM	2
Rodamiento de rodillos exterior	SBN 3782TIM	SBN 25877TIM	SBN 3782TIM	2
Terminal de dirección izquierda	UKO 2838L	UKO 373L	UKO 2838L	1
Terminal de dirección derecha	UKO 2838R	UKO 373R	UKO 2838R	1

Ejes delanteros.

MODELO DEL EJE	FF-943	FF-945	MFS-12	COMPONENTES CANTIDAD POR UNIDAD
APLICACIÓN:	OMC 1119/40 OMC 1423/51	OMC 1119/40 OMC 1623/51 AL	OMC 1119/40	
Kit pivote de mangueta	TDA RKITFG198	TDA RKITF196A	TDA RKITFG198	1
Taza de rueda interior	SBN HM212011TIM	SBN HM212011FDM	SBN HM212011FDM	2
Rodamiento de rodillos interior	SBN HM212049TIM	SBN HM212049TIM	SBN HM212049TIM	2
Retén de aceite	TDA A1205L1338	TDA A1205L1338	TDA A1205L1338	2
Taza de rueda exterior	SBN 3720TIM	SBN 3720TIM	SBN 3720TIM	2
Rodamiento de rodillos exterior	SBN 3782TIM	SBN 3782TIM	SBN 3782TIM	2
Terminal de dirección izquierda	UKO 2838L	UKO 2838L	UKO 2838L	1
Terminal de dirección derecha	UKO 2838R	UKO 2838R	UKO 2838R	1



Ejes traseros.

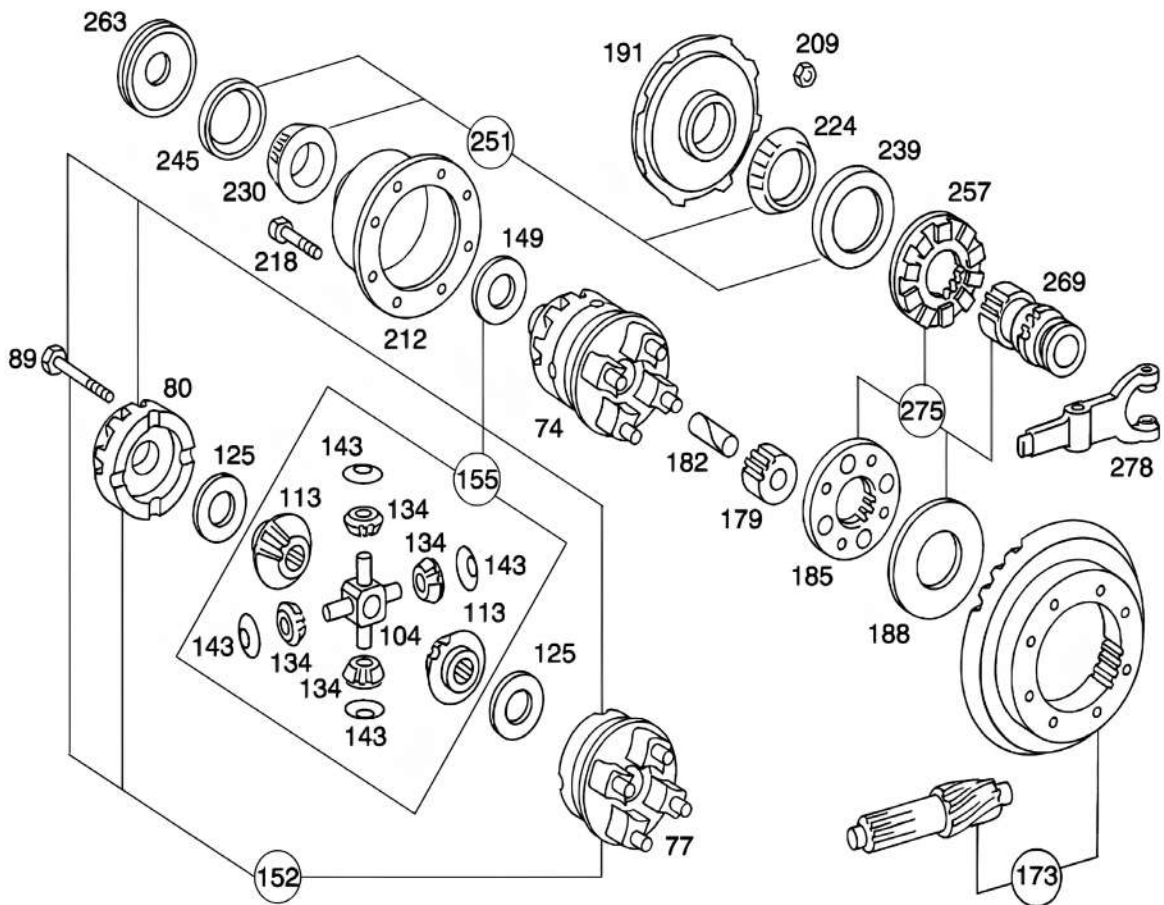
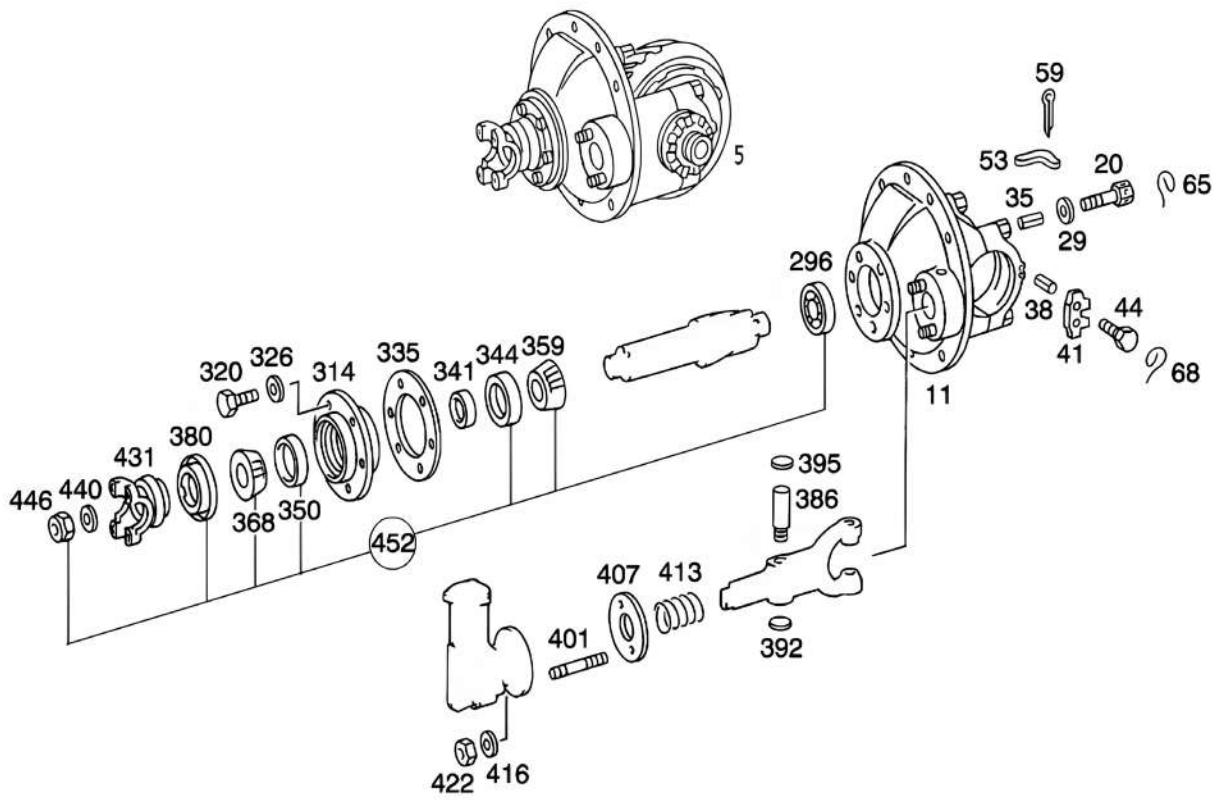
EJE TRASERO MERITOR RS 21-230

APLICACIÓN: MBO 1019/44, MBO 1219/52 PLUS Y OMC 1119/40.

NO. DE PARTE Y DESCRIPCIÓN DEL KIT	COMPONENTES DEL KIT			
	No. DE PARTE	DESCRIPCIÓN	CANTIDAD	REFERENCIA
TDA KIT4370 Kit de baleros y sellos	SBN HM804810TRB	Taza de rodamiento piñón exterior	1	368
	SBN HM804846TIM	Cono de rodamiento piñón exterior	1	350
	SBN 55437TIM	Taza de rodamiento piñón interior	1	344
	SBN 55200CTIM	Cono de rodamiento piñón interior	1	359
	TDA 1228E1045	Balero de piñón de ataque	1	296
	SBN 52618TIM	Taza de rodamiento diferencial	1	239
	SBN 52400TIM	Cono de rodamiento diferencial	1	224
	SBN JM716610TIM	Taza de rodamiento diferencial	1	245
	SBN JM716649TIM	Cono de rodamiento diferencial	1	230
TDA A1205D1928	Sello de aceite	1	380	
TDA KIT2365 Kit lanas caja piñón	TDA 2203S9171	Laina 0.003"	1	
	TDA 2203Q9169	Laina 0.005"	3	335
	TDA 2203R9170	Laina 0.010"	2	

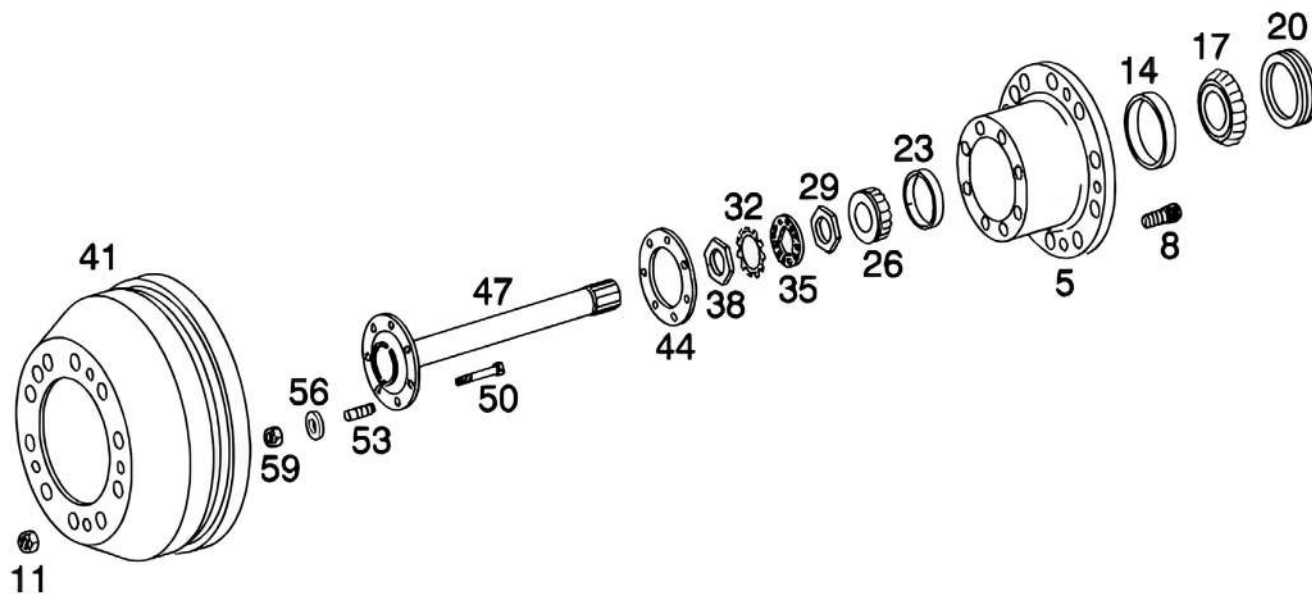
Ejes traseros.

NO. DE PARTE Y DESCRIPCIÓN DEL KIT	COMPONENTES DEL KIT			
	NO. DE PARTE	DESCRIPCIÓN	CANTIDAD	REFERENCIA
TDA KIT2343 Kit espaciadores piñón	TDA 2203D9156	Espaciador piñón 0.234"	2	
	TDA 2203E9157	Espaciador piñón 0.235"	2	
	TDA 2203F9158	Espaciador piñón 0.236"	2	
	TDA 2203G9159	Espaciador piñón 0.237"	2	
	TDA 2203H9160	Espaciador piñón 0.238"	2	
	TDA 2203H9162	Espaciador piñón 0.239"	2	338
	TDA 2203K9163	Espaciador piñón 0.244"	2	
	TDA 2203L9164	Espaciador piñón 0.250"	2	
	TDA 2203M9165	Espaciador piñón 0.256"	2	
	TDA 2203N9166	Espaciador piñón 0.262"	2	
TDA 2203P9168	Espaciador piñón 0.268"	2		
TDA KIT4370KIT Principal de diferencial	TDA 1229R1032	Arandela de presión satélite	4	143
	TDA 2233J1024	Engranaje	4	134
	TDA 3278S305	Cruceta de diferencial	1	104
	TDA 2234B1146	Planetario de diferencial izquierdo	1	113
	TDA 2234K1077	Planetario de diferencial derecho	1	113
	TDA 1229G4661	Arandela de presión planetario	2	125



Partes de mayor desgaste.

No. DE PARTE	DESCRIPCIÓN	CANTIDAD	REFERENCIA
SBN 592ATIM	Anillo exterior dentro	2	14
SBN 594ATIM	Rodamiento de rodillos cónicos dentro	2	17
TDA A1205V2492	Junta dentro	2	20
SBN 572TIM	Anillo exterior fuera	2	23
SBN 580TIM	Rodamiento de rodillos cónicos fuera	2	26



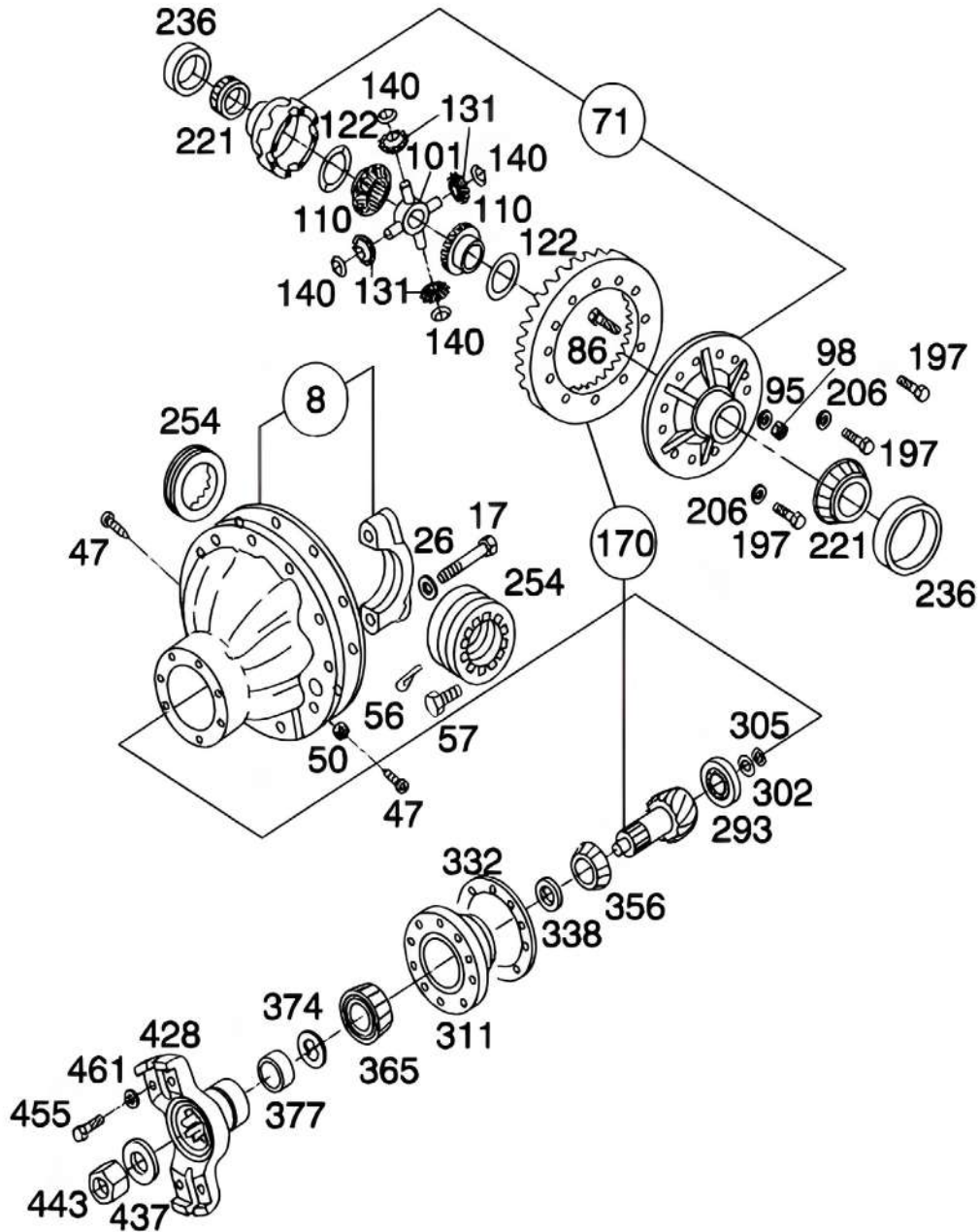
Eje trasero Dirona RS 23-158.

Aplicación: OMC 1119/40.

COMPONENTES CANTIDAD POR UNIDAD	COMPONENTES DEL KIT			
	No. DE PARTE	DESCRIPCIÓN	CANTIDAD	REFERENCIA
TDA KIT4075 Kit de baleros	SBN 47890TIM	Cono balero diferencial	2	221
	SBN 47820TIM	Taza balero diferencial	2	236
	SBN H715334TIM	Cono balero exterior	1	365
	SBN H715343TIM	Cono balero interior	1	356
	SBN H715311TIM	Taza balero	2	293
	TDA 1228X154	Balero piñón SHR	1	
	TDA 1250X388	Sellador	1	
TDA RKIT577 Kit lanas caja piñón	TDA 2203L1260	Laina de 0.003"	1	
	TDA 2203A469	Laina de 0.005"	1	
	TDA 2203B470	Laina de 0.010"	3	
TDA RKIT948 Kit tornillos	TDA 15X1707	Tornillo	12	86
	TDA NL1101	Tuerca	12	98
	TDA 1229U1503	Arandela	12	95
TDA RA33235B1250 Ensamble caja interdiferencial	TDA RKIT9000D	Semi-caja diferencial	2	
	TDA 3278V1088	Cruceta	1	
	TDA 2233W153	Piñón satélite	4	
	TDA 1229Z3094	Arandela	4	
	TDA 1229T1606	Arandela	4	

Eje trasero Dirona RS 23-158.

Aplicación: OMC 1119/40.



Partes de mayor desgaste. (Tornillería).

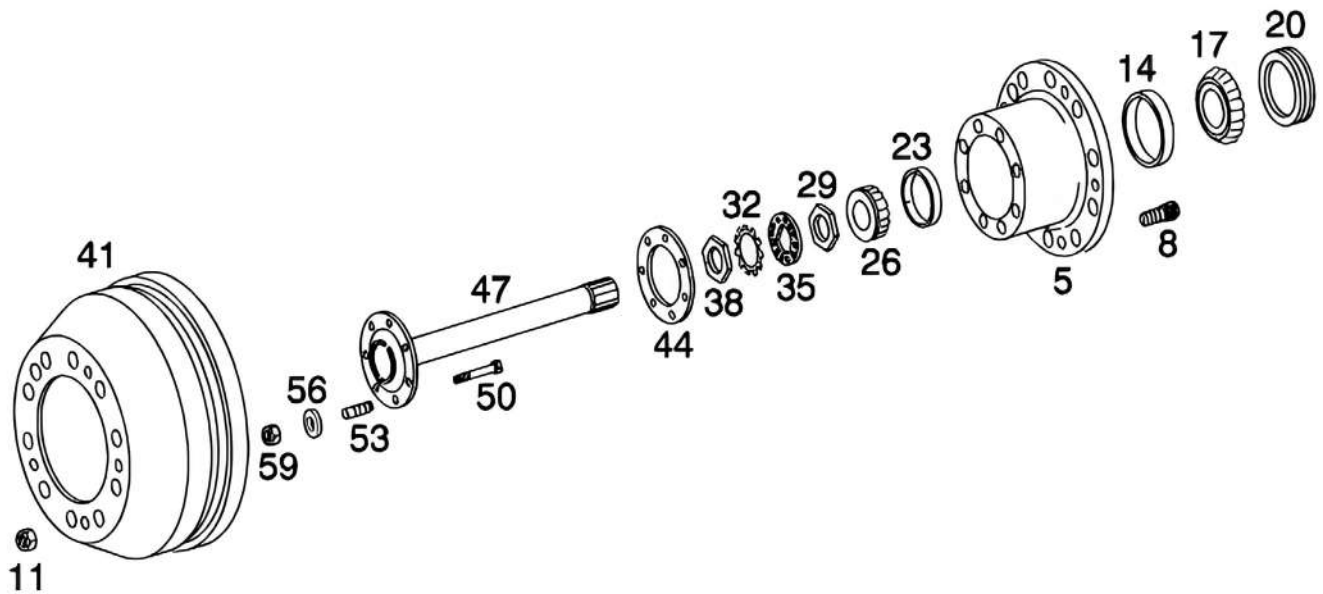
No. DE PARTE	DESCRIPCIÓN	CANTIDAD	REFERENCIA
TDA S21020A2	Tornillo corto caja diferencial	4	197
TDA 10X1599	Tornillo largo caja diferencial	8	197
TDA 1229U1503	Arandela caja	12	206
TDA RA323235N1678	Caja portacorona (Rel. >=4.89)	1	
TDA RA393235Q1681	Caja portacorona (Rel. <4.89)	1	
TDA 1229E993	Arandela engrane lateral	2	22
TDA 2234W829	Arandela engrane lateral de 46 estrias	2	110
TDA 1229D992	Arandela cóncava	4	140
TDA 2233U99	Engrane satélite	4	131
TDA 3278A79	Cruceta para diferencial	1	101
TDA A1205S2515	Retén caja y piñón	1	377

Partes de mayor desgaste. (Mantenimiento).

No. DE PARTE	DESCRIPCIÓN	CANTIDAD	REFERENCIA
TDA X32063368	Semieje trasero largo	1	47
TDA X32063369	Semieje trasero corto	1	47
SBN 594ATIM	Cono balero interior	2	17
SBN 592ATIM	Taza balero interior	2	14
SBN 28580ATIM	Cono balero exterior	2	26
SBN 572TIM	Taza balero exterior	2	23
TDA A1205Q2487	Retén de aceite	2	20

Corona y Piñón.

No. DE PARTE	DESCRIPCIÓN	CANTIDAD
TDA A418041	Corona y piñón	6.17
TDA A417201	Corona y piñón	5.57
TDA TDA A3513618 16	Corona y piñón	5.29
TDA A354709	Corona y piñón	4.89
TDA A50032	Corona y piñón	4.56



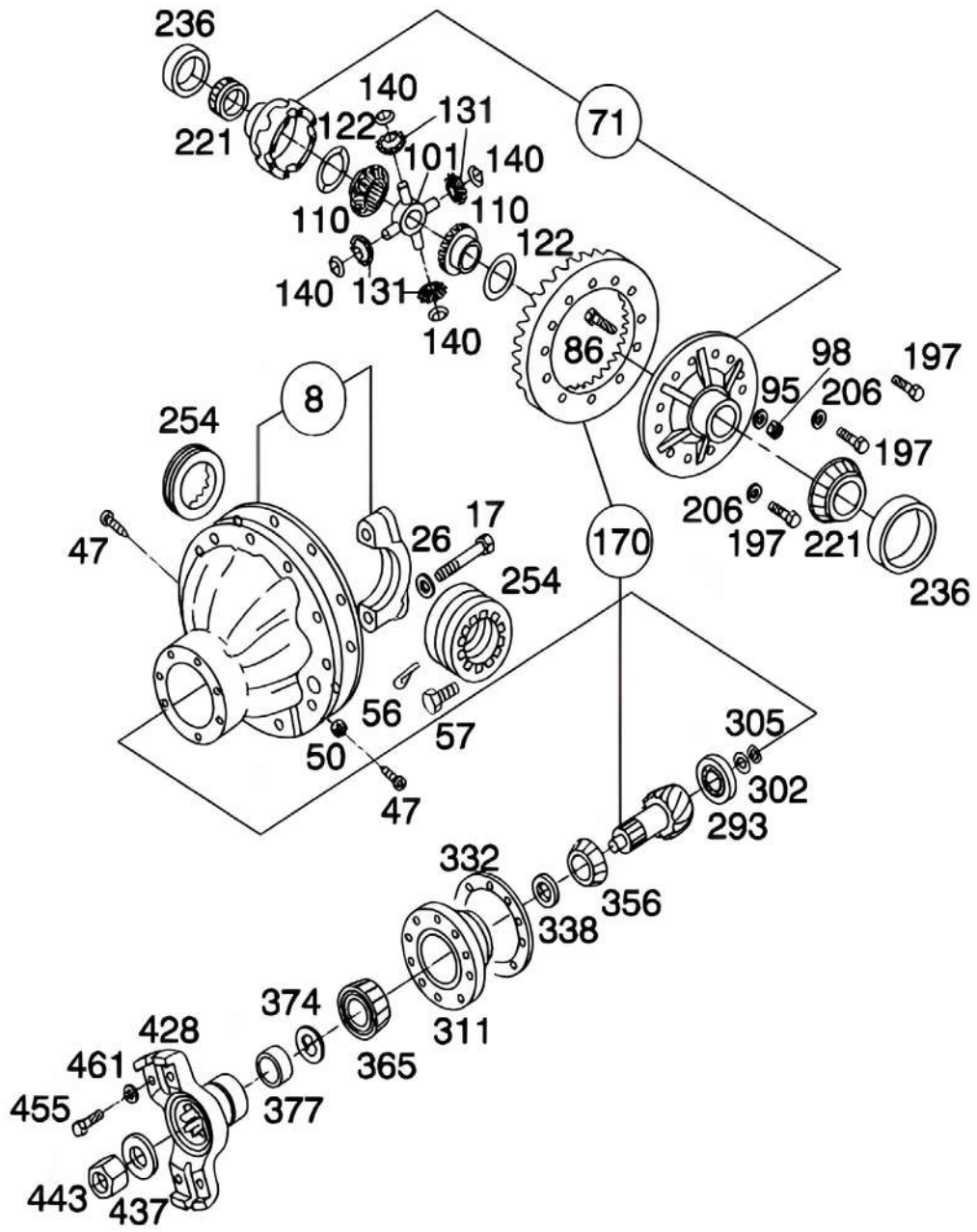
Eje trasero Dirona RS 23-160.

Aplicación: OMC 1119/40.

No. DE PARTE Y DESCRIPCIÓN DEL KIT	No. DE PARTE	DESCRIPCIÓN	CANTIDAD	REFERENCIA
TDA KIT4426 Kit de baleros diferencial	SBN 592ATIM	Taza balero	2	236
	TDA 9220M	Taza balero	1	
	SBN HM813810TIM	Taza balero	1	
	TDA 1228V594	Cono balero	1	356
	SBN 594ATIM	Cono balero	2	221
	SBN HM813843TIM	Cono balero	1	365
	TDA A11205A2731	Retén de aceite	1	377
	TDA 1228B1042	Balero piloto	1	293
TDA KIT1592 Kit laines caja piñón	TDA 2803Y2755	Laina 0.002"	1	
	TDA 2203Z2756	Laina 0.005"	1	332
	TDA 2803A2757	Laina 0.008"	1	
	TDA 2803B2758	Laina 0.020"	1	
TDA KIT2318 Kit caja diferencial principal	TDA 2233M1001	Engrane satélite	4	131
	TDA 2234C1069	Engrane lateral	2	110
	TDA 3278W335	Cruceta para satélite	1	101
	TDA 1229L3002	Arandela engrane lateral	2	122
	TDA 1229K3001	Arandela cóncava	4	140
TDA KIT2426 Kit tornillos diferencial	TDA 41X1275	Tornillo	12	197
	TDA 1229U1503	Tuerca	12	206
	TDA 40X1182	Arandela	12	98
	TDA A417201	Juego de Corona y piñón Rel. 5.57	1	71
TDA KIT1593	TDA 2803D2500	Espaciador piñón 0.250"	2	
	TDA 2803E2501	Espaciador piñón 0.251"	2	
	TDA 2803F2502	Espaciador piñón 0.252"	2	
	TDA 2803N2510	Espaciador piñón 0.253"	2	
	TDA 2803G2503	Espaciador piñón 0.254"	2	338
	TDA 2803H2504	Espaciador piñón 0.256"	2	
	TDA 2803J2506	Espaciador piñón 0.260"	2	
	TDA 2803K2507	Espaciador piñón 0.261"	2	
	TDA 2803L2508	Espaciador piñón 0.262"	2	
	TDA 2803M2509	Espaciador piñón 0.263"	2	

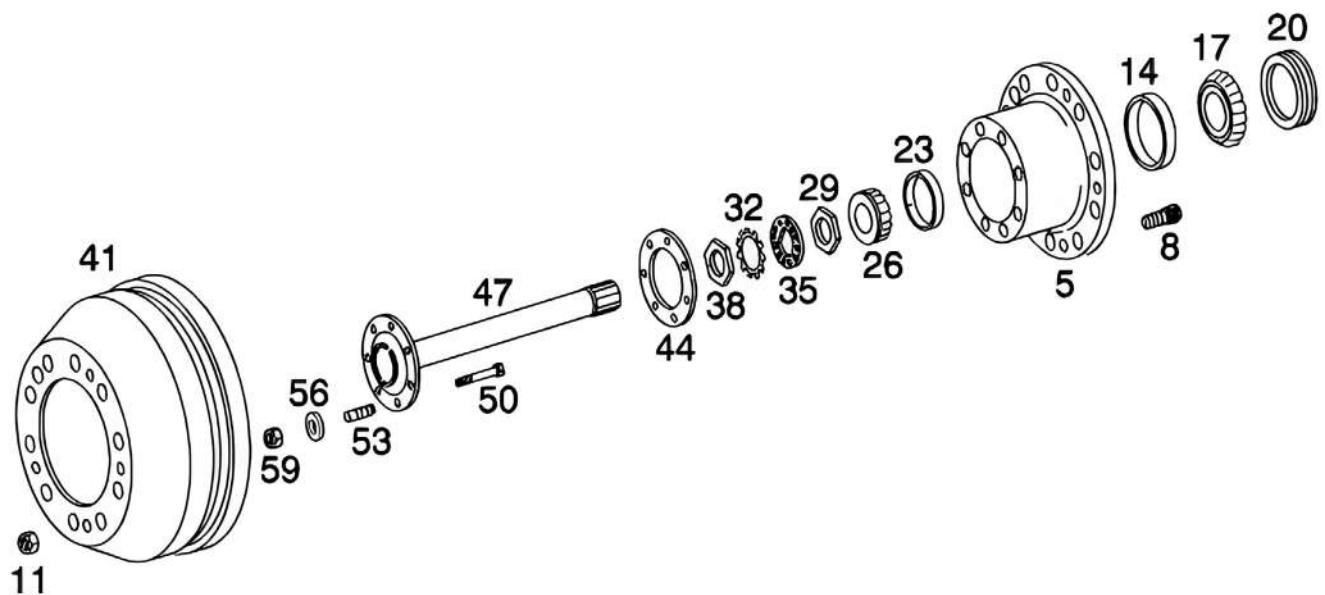
Eje trasero Dirona RS 23-158.

Aplicación: OMC 1119/40.



Partes de mayor desgaste. (Mantenimiento).

No. DE PARTE	DESCRIPCIÓN	CANTIDAD	REFERENCIA
SBN 594ATIM	Cono balero interior	2	17
SBN 592ATIM	Taza balero interior	2	14
SBN 580TIM	Cono balero exterior	2	26
SBN 572TIM	Taza balero exterior	2	23
TDA A1205V2492	Retén de aceite	2	20
TDA 3202G9003	Semieje trasero largo	1	47
TDA 3202Q8805	Semieje trasero corto	1	47



Frenos Meritor.

Meritor dispone de un freno adecuado para todas las necesidades operativas, convirtiéndose en un suministrador principal de equipo original (EO) de frenos de disco y de tambor para Mercedes-Benz Autobuses, líder fabricante de Autobuses.

Además de ofrecer una amplia gama de componentes para todas las aplicaciones, Meritor cuenta con componentes para todas las medidas de frenos.

Kits de freno. Aplicaciones Autobuses urbanos y suburbanos.

KIT MISCELÁNEOS				
MEDIDA DE FRENO	TDA KIT8000			ZAPATA
	No. DE PARTE	DESCRIPCIÓN	CANTIDAD	
(4515) 16.5X7 Q	TDA 1259N274	Perno portazapata	2	TDA RA3222Y2001
	TDA 1225B496	Buje portazapata	2	
	TDA 2258Q615	Resorte sujeción	2	
	TDA 2258U619	Resorte retorno	1	
	TDA 2297T7222	Rodillo	2	
	TDA 3105B210	Sujetador de rodillo	2	
(4707) 16.5X7 Q+	TDA 1259N274	Perno portazapata	2	TDA RA3222J2012
	TDA 1225B496	Buje portazapata	2	
	TDA 2258H1230	Resorte sujeción	2	
	TDA 2258W803	Resorte retorno	1	
	TDA 2297T7222	Rodillo	2	
	TDA 3105B210	Sujetador de rodillo	2	
(4705) 15X7 Q+	TDA 1259N274	Perno portazapata	2	TDA RA3222F2112
	TDA 1225B496	Buje portazapata	2	
	TDA 2258H1230	Resorte sujeción	2	
	TDA 2258L1234	Resorte retorno	1	
	TDA 2297T7222	Rodillo	2	
	TDA 3105B210	Sujetador de rodillo	2	

Kits de freno.

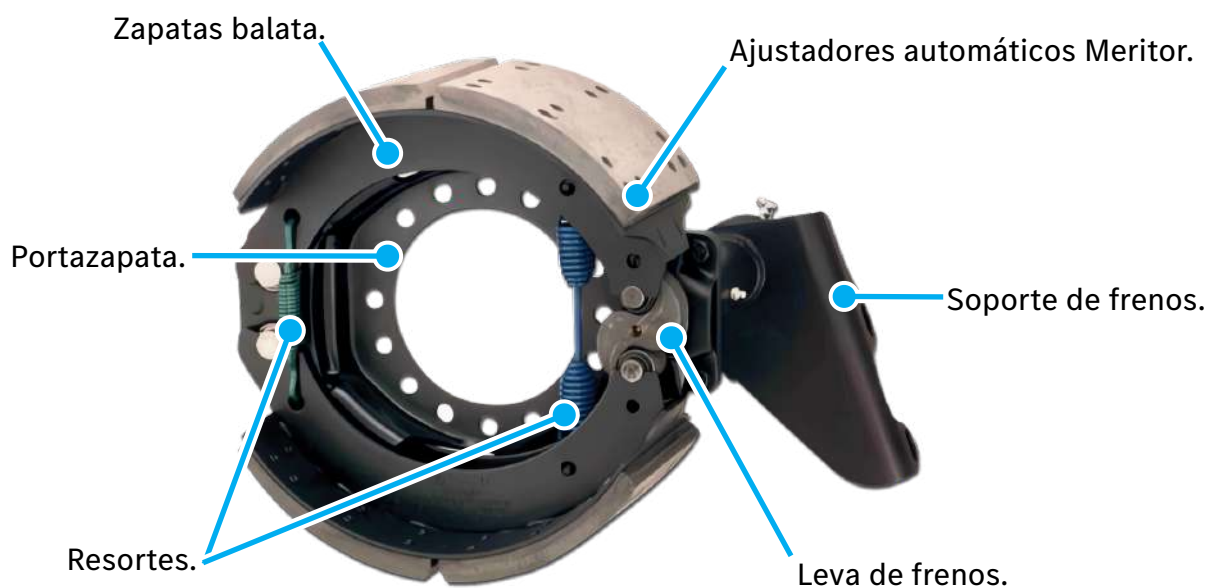
Aplicaciones Autobuses urbanos y suburbanos.

MEDIDA DE FRENO	KIT DE REPARACIÓN MENOR			ZAPATA
	TDA RKIT8001C1			
	No. DE PARTE	DESCRIPCIÓN	CANTIDAD	
(4515) 16.5X7 Q	TDA2240Q3293	Balata leva	4	TDA RA3222Y2001
	TDA 2240R3294	Balata ancla	4	
	TDA 2258Q615	Resorte sujeción	4	
	TDA 2258U619	Resorte retorno	2	
	TDA 2297T7222	Rodillo	4	
	TDA RV3109	Remaches	112	
(4707) 16.5X7 Q+	TDA X22402546	Balata leva	4	TDA RA3222J2012
	TDA X22402547	Balata ancla	4	
	TDA 2258H1230	Resorte sujeción	4	
	TDA 2258W803	Resorte retorno	2	
	TDA 2297T7222	Rodillo	4	
	TDA RV3109	Remaches	112	
(4705) 15X7 Q+	TDA X22402743	Balata leva	4	TDA RA3222F2112
	TDA X22402744	Balata ancla	4	
	TDA 2258H1230	Resorte sujeción	4	
	TDA 2258L1234	Resorte retorno	2	
	TDA 2297T7222	Rodillo	4	
	TDA RV3109	Remaches	112	

Kits de freno.

Aplicaciones Autobuses urbanos y suburbanos.

MEDIDA DE FRENO	KIT DE REPARACIÓN MAYOR			ZAPATA
	TDA RKIT8002C			
	No. DE PARTE	DESCRIPCIÓN	CANTIDAD	
(4515) 16.5X7 Q	TDA A13222Y2001	Ens. zapata balata	2	TDA RA3222Y2001
	TDA KIT8000	Kit misceláneos	1	
(4707) 16.5X7 Q+	TDA XA32222555	Ens. zapata balata	2	TDA RA3222J2012
	TDA RKIT9001	Kit misceláneos	1	
(4705) 15X7 Q+	TDA XA332222685	Ens. zapata balata	2	TDA RA3222F2112
	TDA RKIT9000	Kit misceláneos	1	





Mercedes-Benz
The standard for buses.