

# DETROIT.

## Ejes para Autobús.

### Mantenimiento, lubricación y partes de reemplazo.

La mejor inversión para su Autobús es mantener sus unidades en las mejores condiciones.

Con más de 7,000 unidades en el mercado mexicano circulando con ejes Alliance; ponemos a su disposición esta información para un óptimo mantenimiento de los ejes de su Autobús.

Acérquese a su Distribuidor Autorizado Mercedes-Benz Autobuses para información específica sobre este producto.

## Unidades Torino OH.



### Lubricación.

La recomendación para utilizar el lubricante apropiado es considerando el grado de viscosidad, la norma aplicable es 235.8 con un cambio aceite de 11.5 litros cada 2 años o 120,000 kilómetros.

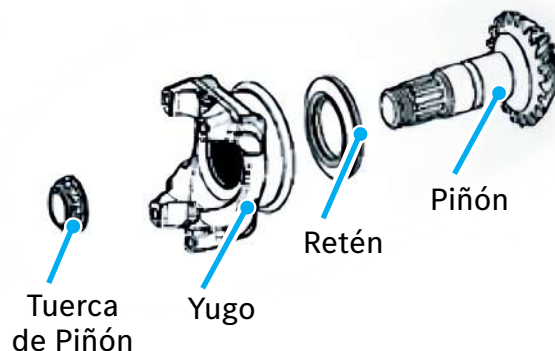
### ¡Nuestra recomendación!

MB 120178 Aceite Mobil Delvac  
Sintético 75W90

### Mantenimiento Básico.

En unidades Torino OH el mantenimiento básico es recomendable realizarlo cada 350,000 km y debe reemplazar los siguientes componentes:

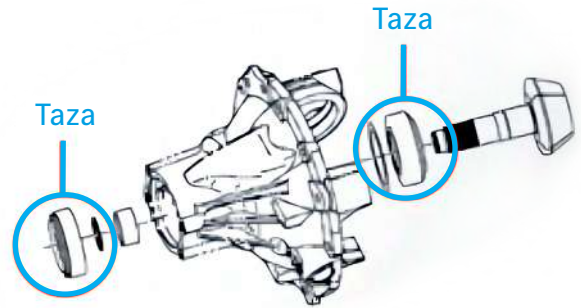
Número de parte	Descripción
A6093500049KZ	Kit de baleros piñón
A0139976246	Retén
A0009905455	Tuerca piñón
A0039899820 10	Loctite 5900



## Mantenimiento Mayor.

Para unidades Torino OH el mantenimiento mayor se recomienda realizar cada 700,000 km y debe reemplazar los siguientes componentes:

Número de parte	Descripción
A6093500049KZ	Kit de baleros piñón
A0179818105	Rodamiento 110x170x38
A0179818205	Rodamiento 85x130x29
A0139976246	Retén
A0009905455	Tuerca piñón
A0039899820 10	Loctite 5900



Un eje en óptimas condiciones le ofrece más seguridad para sus pasajeros y su negocio.

## Unidades Bóxer OF.



### Lubricación.

Una lubricación adecuada es uno de los elementos más importantes del mantenimiento del diferencial. El lubricante previene el contacto metal a metal y mantiene las partes limpias y operando suavemente.

La recomendación para utilizar el lubricante apropiado es considerando el grado de viscosidad, la norma aplicable es 235.0 (235.20) con un cambio de aceite de 7 litros cada 40,000 kilómetros.

Para norma 235.8 con un cambio aceite de 11.5 litros cada 2 años o 120,000 kilómetros.

### ¡Nuestra recomendación!

MB 343 4623 Aceite Mineral SAE 90

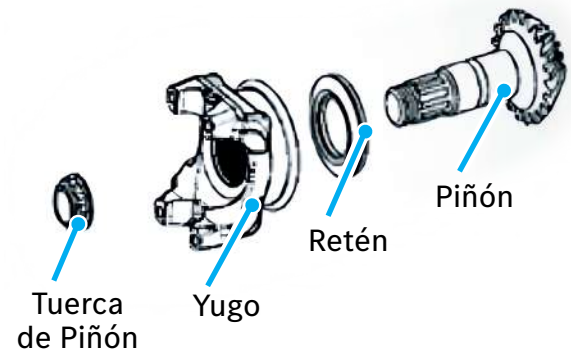
### ¡Nuestra recomendación!

MB 120 178 Aceite Mobil Delvac Sintético 75W90

## Mantenimiento Básico.

En unidades Bóxer OF el mantenimiento básico es recomendable realizarlo cada 350,000 km y debe reemplazar los siguientes componentes:

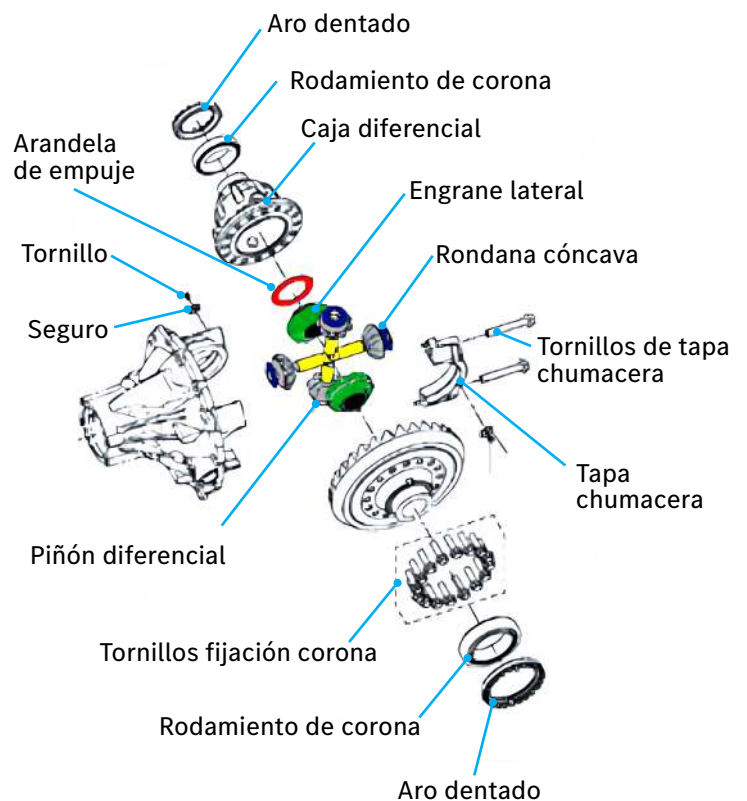
Número de parte	Descripción
<b>A6073500049KZ</b>	Kit de baleros piñón
<b>A0139976246</b>	Retén
<b>0009905455</b>	Tuerca piñón
<b>A0039899820 10</b>	Loctite 5900



## Mantenimiento Mayor.

Para unidades Bóxer OF el mantenimiento mayor se recomienda realizar cada 700,000 km y debe reemplazar los siguientes componentes:

Número de parte	Descripción
<b>A6073500049KZ</b>	Kit de baleros piñón
<b>A0179817905</b>	Rodamiento 100x150x32
<b>A0179818005</b>	Rodamiento 70x110x25
<b>A0139976246</b>	Retén
<b>A0009905455</b>	Tuerca piñón
<b>A0039899820 10</b>	Loctite 5900





**Mercedes-Benz**  
The standard for buses.